

TERMACO



www.termaco.pl

Zbiornik buforowy
SSB-300

Zbiornik buforowy **SSB-300**

Zbiorniki buforowe serii SSB przeznaczone są do magazynowania ciepłej wody w systemach grzewczych oraz stabilizowania pracy w systemach chłodniczych, współpracujących z pompami ciepła lub kotłami grzewczymi w domach i budynkach komercyjnych. W instalacjach z pompą ciepła pełnią funkcję sprzęgła hydraulicznego, zapewniając stabilny przepływ i równomierną pracę systemu, co wydłuża żywotność urządzeń. Urządzenia serii SSB wykonane są z wysokogatunkowej stali nierdzewnej dwufazowej DUPLEX2001, co zapewnia nie tylko trwałość i odporność na korozję, ale także utrzymanie wysokiej jakości wody. Urządzenia są wyposażone w króciec do montażu anody magnezowej (wyposażenie standardowe) lub tytanowej (wyposażenie opcjonalne), co zapewnia dodatkową ochronę oraz gwarantuje sprawność i bezpieczeństwo pracy urządzeń oraz instalacji nawet w najbardziej wymagających warunkach. Zbiorniki zostały zaprojektowane tak, aby efektywnie współpracować z grzałką elektryczną (wyposażenie opcjonalne). Dzięki temu urządzenie może pełnić również funkcję podgrzewacza wody.

NAJWAŻNIEJSZE CECHY

- ✓ **Klasa energetyczna – ERP A** – oszczędność energii, pieniędzy i czasu na podgrzewanie.
- ✓ **8 króćców przyłączeniowych wody – 5/4”.**
- ✓ **Możliwość montażu grzałki elektrycznej, 3 czujników temperatury oraz anody magnezowej/tytanowej.**
- ✓ **Przemysłany i łatwy dostęp do króćców montażowych** oraz późniejszego serwisowania anody magnezowej/tytanowej oraz grzałki elektrycznej.
- ✓ **Zbiornik wewnętrzny wykonany ze stali nierdzewnej dwufazowej DUPLEX2001**, gwarantuje trwałość, niezawodność oraz bezproblemową eksploatację.
- ✓ **Bardzo niska waga zbiornika** – wygoda w transporcie oraz montażu zbiornika.
- ✓ **Anoda magnezowa jest elementem wyposażenia standardowego**, co zapewnia dodatkową ochronę zbiornika i gwarantuje jego sprawność oraz bezpieczeństwo pracy, nawet w najbardziej wymagających warunkach.

ATEST HIGIENICZNY

Wszystkie nasze zbiorniki posiadają atest higieniczny wydany przez Narodowy Instytut Zdrowia Publicznego PZH - Państwowy Instytut Badawczy. Kopia atestu jest do pobrania z naszej strony w zakładce **"Do pobrania"**.

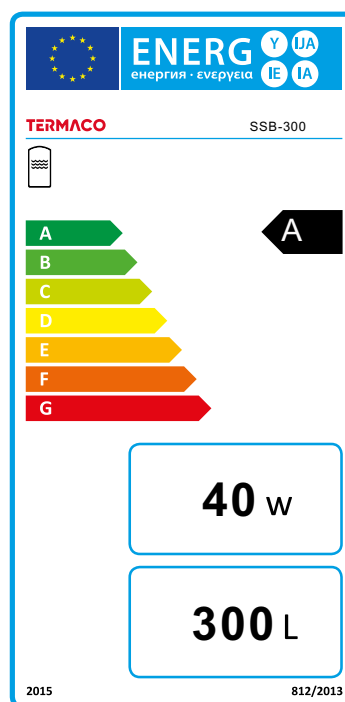
TERMACO



KLASA ENERGETYCZNA

A

Zbiorniki TERMACO, dzięki doskonałej izolacji, która minimalizuje straty ciepła, zapewniają najwyższą energooszczędność.



DANE TECHNICZNE

SSB-300

Cechy wyróżniające

Pojemność zbiornika	I	300
Klasa energetyczna	ERP	A
Straty postojowe	W	40
Materiał zbiornika	-	Stal nierdzewna – DUPLEX2001

Dane techniczne

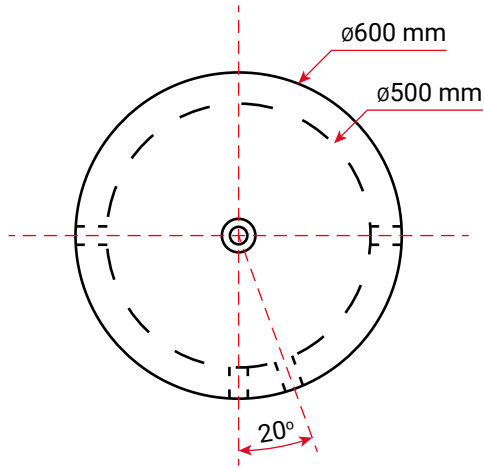
Pojemność zbiornika	I	300
Średnica obudowy zbiornika	mm	600
Średnica zbiornika	mm	500
Wysokość bez nóżek / wysokość z nóżkami	mm	1572 / 1602
Waga	kg	44
Materiał zbiornika	-	Stal nierdzewna – DUPLEX2001
Typ izolacji	-	Twarda pianka PUR
Grubość izolacji	mm	45
Materiał obudowy zewnętrznej	-	Stal galwanizowana lakierowana proszkowo
Straty postojowe	W	40
Klasa energetyczna	ERP	A
Maksymalne ciśnienie robocze zbiornika	bar	6
Maksymalna temperatura robocza zbiornika	°C	90

Przyłącza hydrauliczne

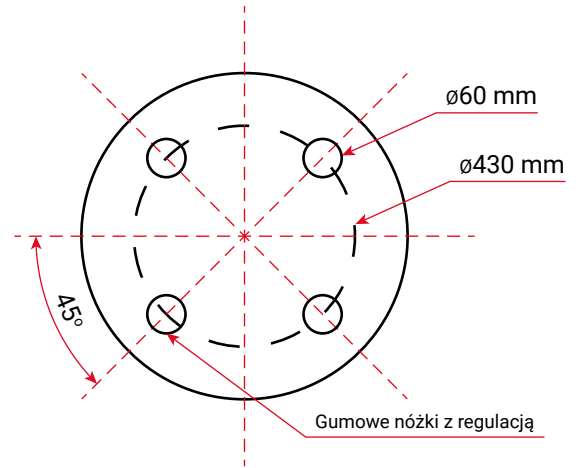
Króciec odpowietrzenia / króciec przyłącza wody	cal	1
Króciec przyłącza wody	cal	5/4
Króciec czujnika temperatury	cal	1/2
Króciec grzałki elektrycznej	cal	6/4
Króciec anody magnezowej / tytanowej	cal	3/4
Króciec spustu wody	cal	3/4

SCHEMATY

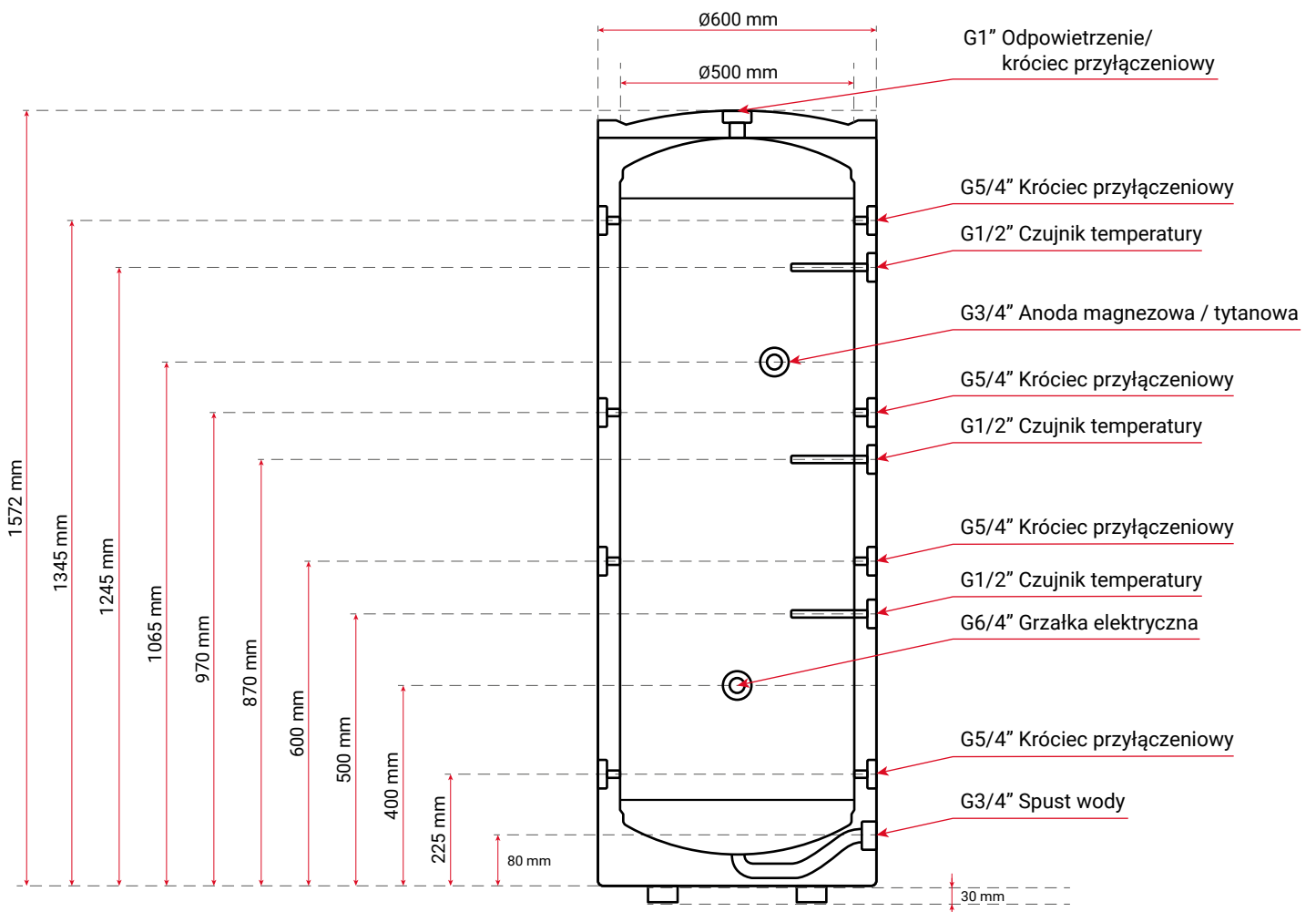
Rzut z góry



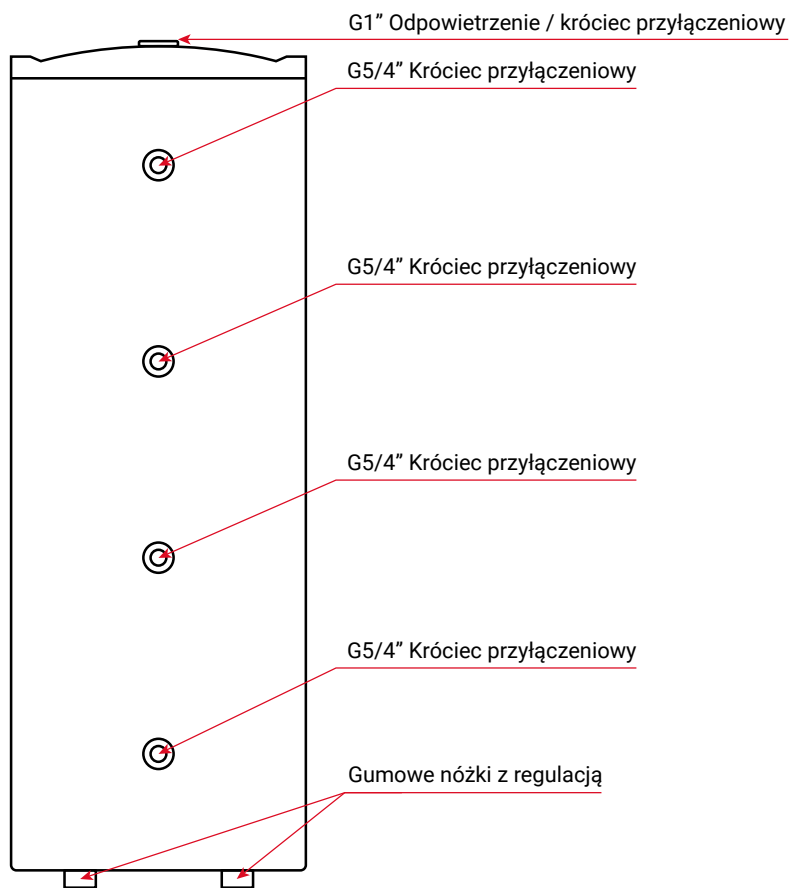
Rzut z dołu



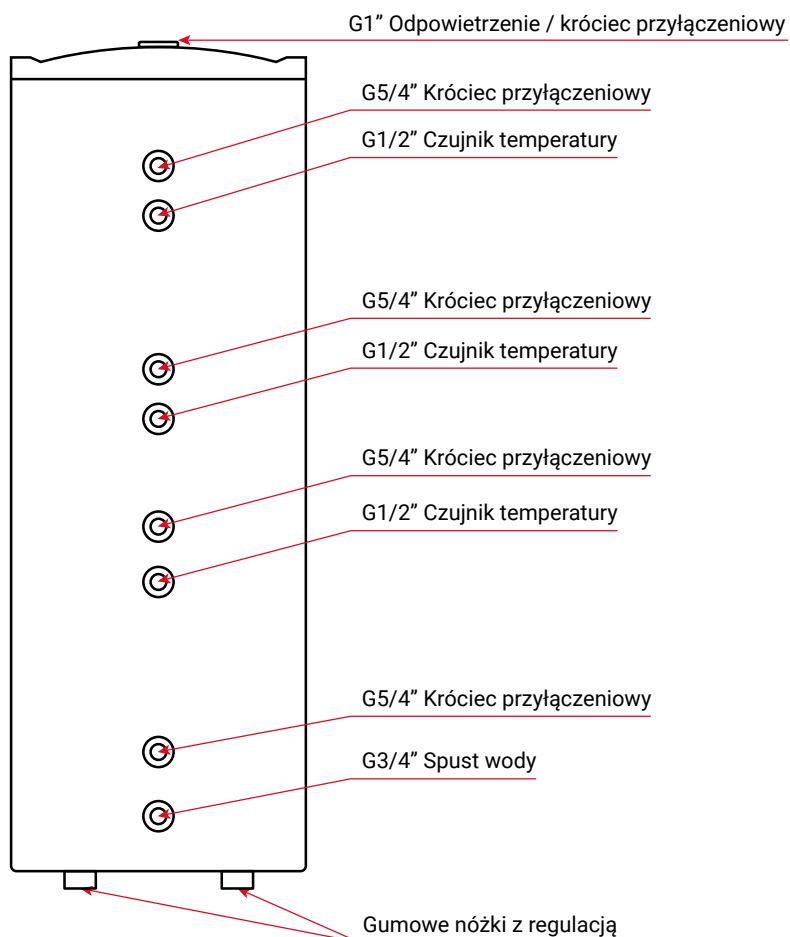
Rzut z przodu



Rzut z lewej strony



Rzut z prawej strony





TERMACO

www.termaco.pl



Masz pytania? Skontaktuj się z nami:

+48 732 543 777
info@termaco.pl