

ZBIORNIK BUFOROWY / BUFFER TANK / PUFFERBEHÄLTER

OEM BLACK V4

200, 300, 400 - bez wężownicy
/ without coil / ohne Wärmetauscher



Zakres pojemności
200-400 l



Gwarancja na szczelność zbiornika
5 LAT



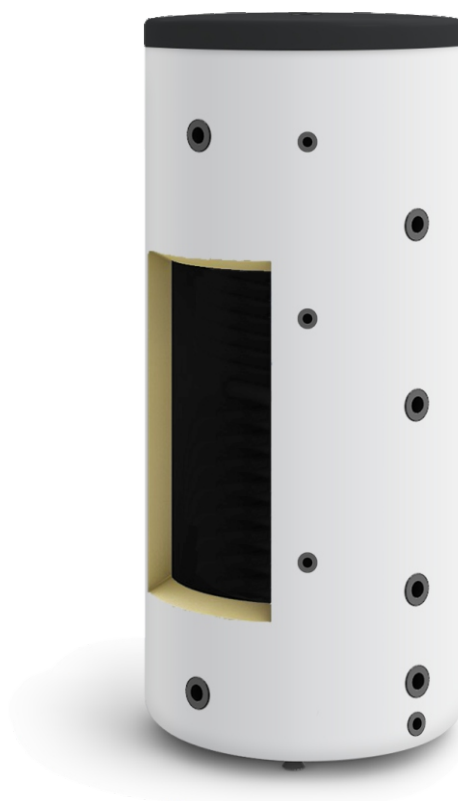
Izolacja
z poliuretanu



Zbiorniki wpisane do bazy
EPREL

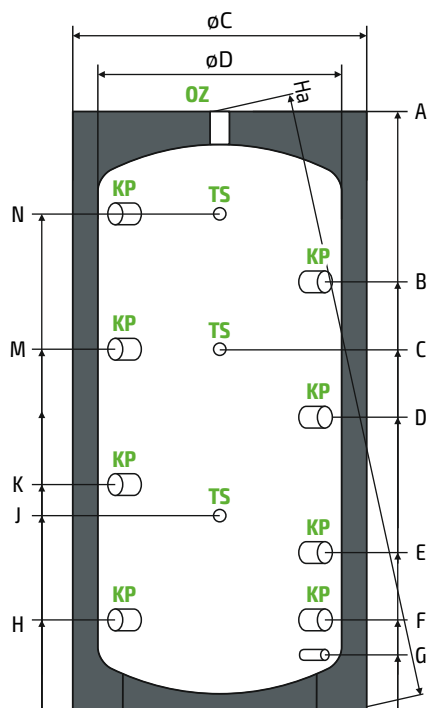


Zbiorniki z klasą energetyczną
ERP

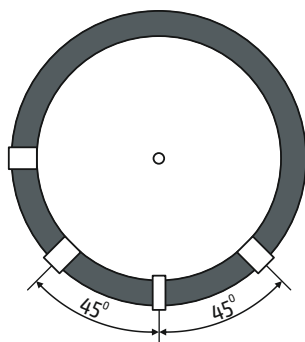


OEM BLACK		V4 200 G	V4 300 G	V4 400 G
Kod produktu Product code / Produktcode		ZB-23-0200	ZB-23-0300	ZB-23-0400
Pojemność obliczeniowa Calculated capacity / Rechenkapazität	l	200	300	400
Pojemność rzeczywista Real capacity / Reale Kapazität	l	223	322	396
Maksymalna temperatura i ciśnienie robocze zbiornika Water tank maximum working temperature and pressure / Wassertank maximale Betriebstemperatur und Druck		95°C / 3 Bar		

OEM BLACK	V4 200 G	V4 300 G	V4 400 G	
Typ izolacji / type of insulation / Art der Isolierung	niezdejmowalna / not removable / nicht abnehmbar			
Materiał izolacji / insulation material / Isoliermaterial	Pianka poliuretanowa / polyurethane foam / Polyurethanschaum			
Klasa energetyczna / Energy class / Energieklasse	B	B	C	
Waga / weight / Gewicht	kg	56	95	104



OZ	Odpowietrzenie zbiornika / Tank air vent / Entlüftung	G 6/4"
KP	Króciec przyłączeniowy / Connection stub pipe / Entladeanschlüsse	G 6/4"
TS	Podłączenie czujnika / termometru / Sensor / thermometer connection / Fühler- / Thermometer anschluss	G 1/2"



	A	Ha	B	C	D	E	F	G	H	J	K	M	N	ØC	ØD
OEM BLACK V4 200 G	1145	1350	-	605	785	485	220	130	220	315	555	885	-	670	550
OEM BLACK V4 300 G	1615	1170	1166	976	787	409	220	130	220	498	598	976	1355	670	550
OEM BLACK V4 400 G	1683	1850	1208	1016	825	442	250	160	250	563	633	1016	1400	700	600

Tolerancja wymiarów / dimensional tolerance / Maßtoleranzen - [+/-20mm]