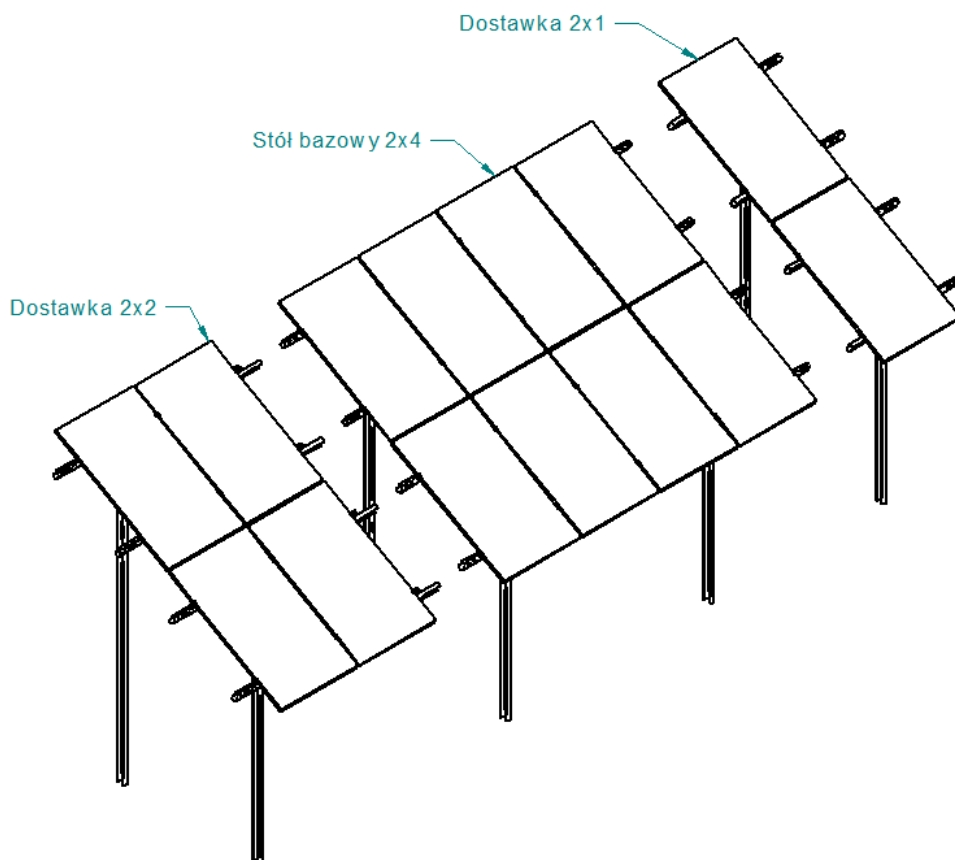





*Instrukcja montażu konstrukcji uniwersalnych
pod panele fotowoltaiczne V2-C-U.
Nachylenie połaci - 30°*

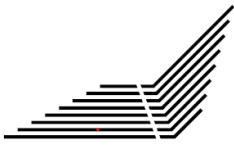
KONSTRUKCJA V2-C-U



Zestawienie elementów:

Lp.	Nazwa	Kolory elementów	Profil	Długość [mm]
1	NT01-2,5-3900 – noga tylna	Niebieski	C15-60-100-60-15	3900
2	NP01-2,5-2750 – noga przednia	Niebieski	C15-60-100-60-15	2750
3	KR03-2,5-4000 (panele od 2200 do 2500)	Czerwony	C15-50-100-50-15	4000
4.1	Pł01-1,5-3300 – płatew (panele do szerokości 1225)	Zielony	C15-60-100-60-15	3300
4.2	Pł01-1,5-1500 – płatew (panele do szerokości 1225)	Zielony	C15-60-100-60-15	1500
4.3	Pł02-1,5-2700 – płatew (panele do szerokości 1225)	Zielony	C15-60-100-60-15	2700
4.4	Pł03-1,5-1350 – płatew (panele do szerokości 1225)	Zielony	C15-60-100-60-15	1350
5	LC-1,5-500 – łącznik	-	C15-50-100-50-15	500
6	ZS01-1,5-2230 - zastrzał	żółty	C15-50-100-50-15	2230

Płatew	
Krokiew	
Noga przednia / noga tylna	





ENERGYSTEEL

ENERGY STEEL Sp. z o.o. Grupa STALEX

ul. Krocymiech 3F

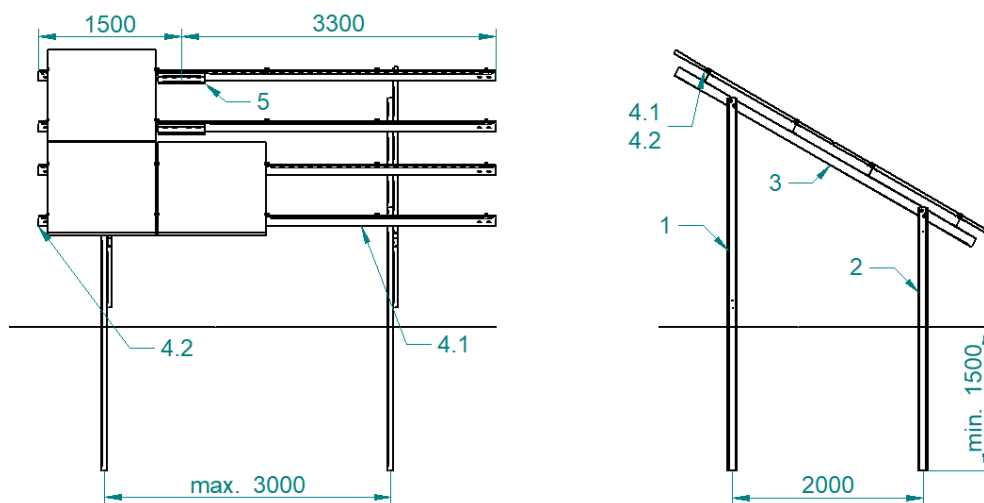
32-500 Chrzanów

NIP 525-289-27-85

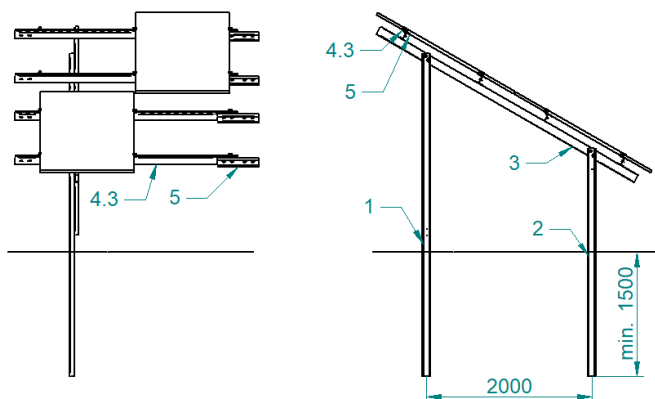
<p>Łącznik</p>	
<p>Zastrzał</p>	



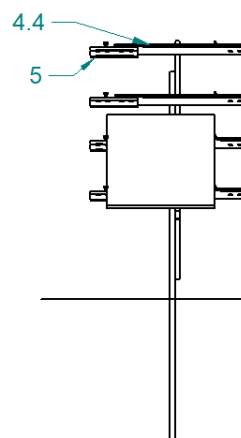
Stół bazowy 2x4



Dostawka 2x2



Dostawka 2x1



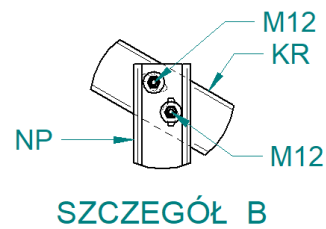
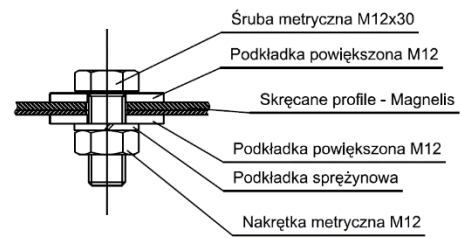
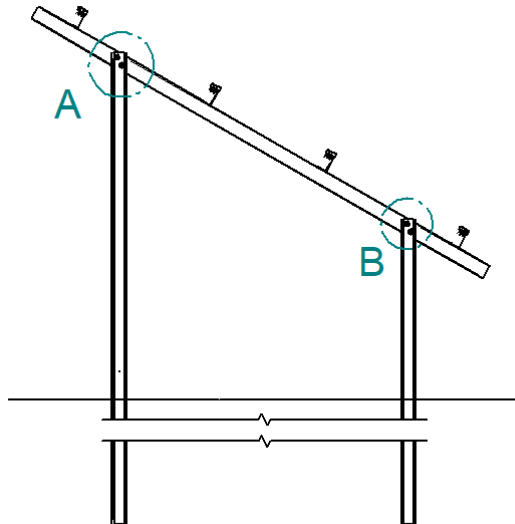
Kolejność montażu:

1. Wyznaczyć główne osie konstrukcji.
2. Osie oznaczyć w sposób trwały, wykorzystując do tego pręty, kołki, sznurki trasujące.
3. **W przypadku stosowania dostawek, główne ramy konstrukcji należy rozstawić równomiernie.**
4. Wbić pierwszy rząd podpór (NT) na głębokość 1,5m, uwzględniając nierówność terenu.
5. Zweryfikować dopuszczalne odchyłki dla podpór.
6. Wbić kolejny rząd podpór (NP) pamiętając o zachowaniu prostokątności pomiędzy przednimi i tylnymi podporami.
7. Wstępnie zamontować na podporach krokwie (KR) oraz zastrzały (ZS) jeśli występują.
8. Wyregulować ułożenie krokwi.
9. Wstępnie zamontować na krokwiach płatwie (PŁ). Płatwie należy połączyć łącznikiem LC-500. W przypadku zbyt długich płatwi należy obciąć płatwie na dostawkach, nie na stołach bazowych (jeżeli obetniemy płatwie w stołach bazowych nie będzie możliwości połączenia stołu bazowego z dostawką).
10. Wszystkie połączenia śrubowe skrócić na wymagany moment.

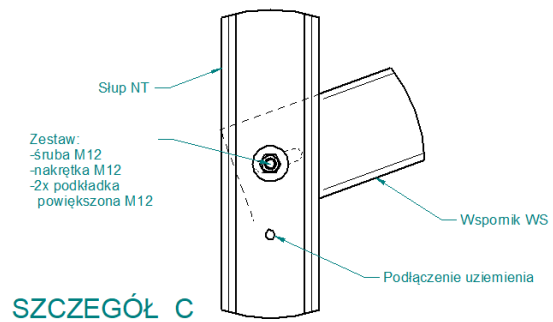
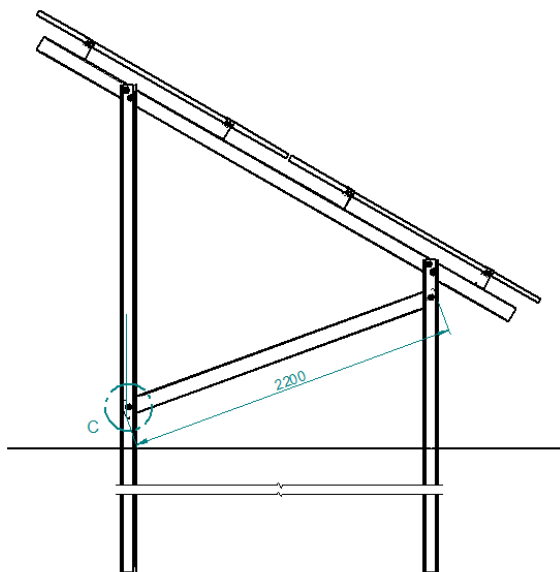
Wymagane momenty dokręcania śrub:

- M8: 10 – 13 Nm (montaż klem środkowych i końcowych)
- M10 – 29 Nm
- M12 – 55 Nm

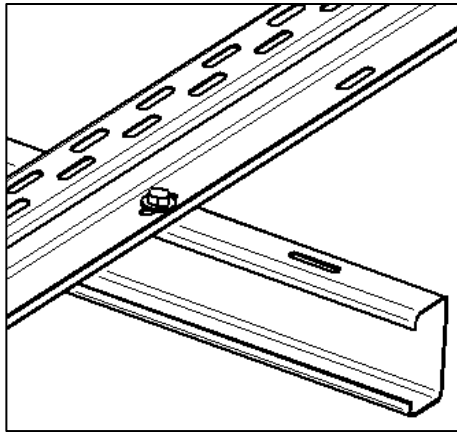
Montaż krokwi do nóg – wersja bez zastrzału



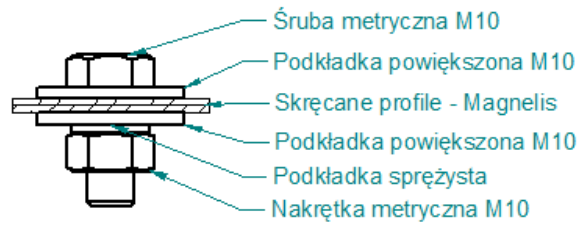
Montaż krokwi do nóg – wersja z zastrzałem



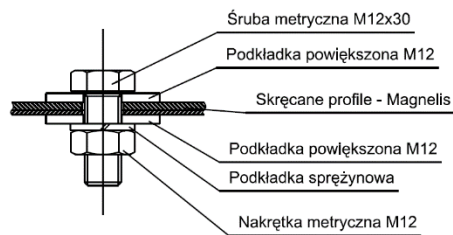
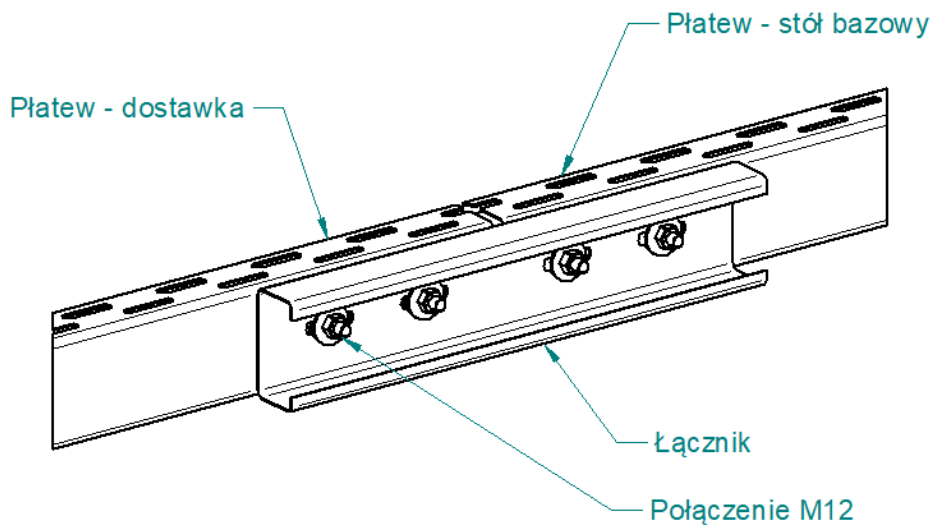
Montaż płatwi do krokwi



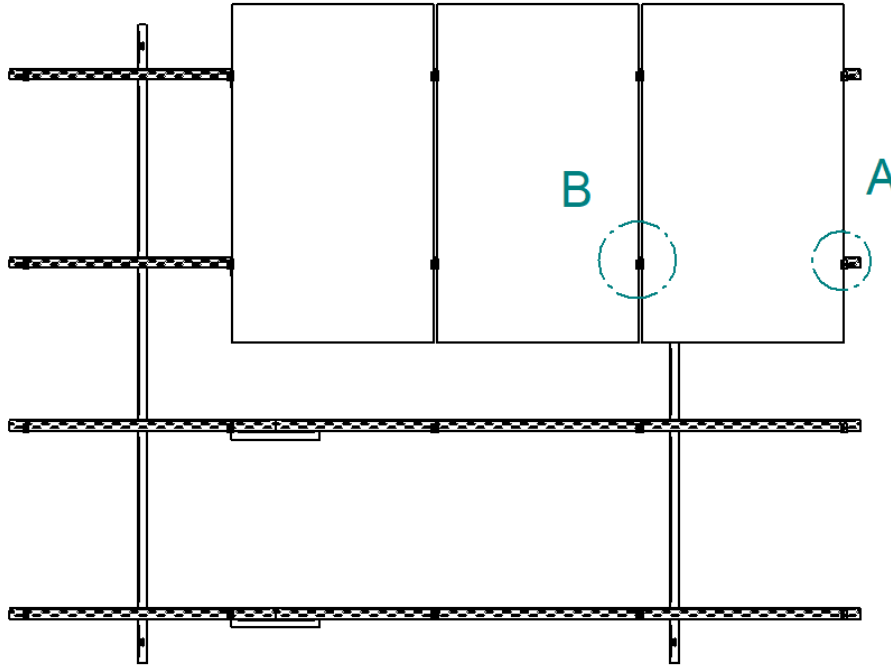
Łączenie profili



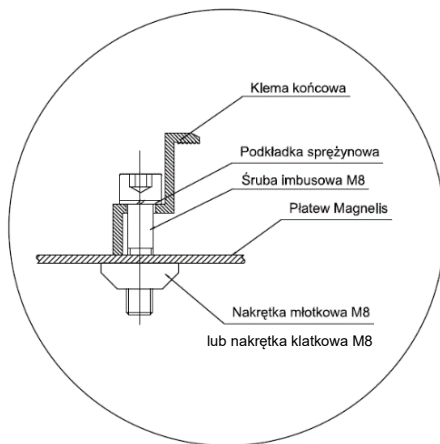
Łączenie płatwi stołu bazowego oraz dostawek



Montaż paneli fotowoltaicznych



SZCZEGÓŁ A (1:10)
 montaż klemy końcowej



SZCZEGÓŁ B (1:10)
 montaż klemy środkowej

