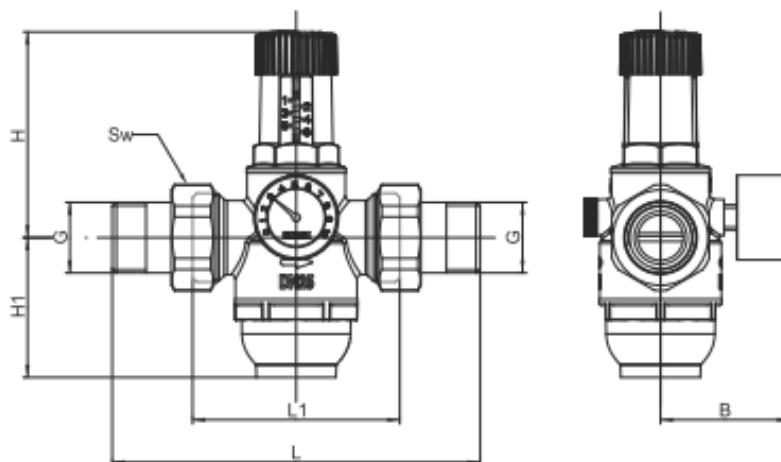


Membranowy reduktor ciśnienia HERZ

Arkuszy znormalizowany 1 2682 XX, Wydanie 0216

☑ Wymiary w mm



Numer artykułu	Pojemnik	Średnica	PN	DN	G	L [mm]	L1 [mm]	B [mm]	H [mm]	H1 [mm]	Sw
1 2682 11	tworzywo	1/2"	16	15	1/2"	147	84	67	98	66	30
1 2682 12	tworzywo	3/4"	16	20	3/4"	155	84	67	98	66	37
1 2682 13	tworzywo	1"	16	25	1"	185	98	67	98	66	46
1 2682 14	tworzywo	1 1/4"	16	32	1 1/4"	204	120	78	156	100	52
1 2682 15	tworzywo	1 1/2"	16	40	1 1/2"	224	122	78	156	100	60
1 2682 16	tworzywo	2"	16	50	2"	252	136	78	156	100	75
1 2682 21	mosiądz	1/2"	16	15	1/2"	147	84	67	98	66	30
1 2682 22	mosiądz	3/4"	16	20	3/4"	155	84	67	98	66	37
1 2682 23	mosiądz	1"	16	25	1"	185	98	67	98	66	46

☑ Wykonanie

Korpus:	mosiądz kuty z EN 12165; CW626N
Pokrywa:	PA 6.6
Membrana:	EPDM
Sprężyna:	stal sprężynowa
Prowadnica sprężyny:	stal nierdzewna
Uszczelnienia:	EPDM
Pokrętko:	PA 6.6, zielone
Filtr:	stal nierdzewna
Ośłona filtra:	PA12, przezroczysta (dla artykułów 1 2682 1X)
Ośłona filtra:	mosiądz CW626N (dla artykułów 1 2682 2X)

☑ Parametry techniczne

Maksymalne ciśnienie wejściowe:	16 bar
Zakres ciśnienia wyjściowego:	1 - 6 bar
Nastawa fabryczna:	3 bar
Temperatura maksymalna:	40 °C (dla artykułów 1 2682 1X)
Temperatura maksymalna:	70 °C (dla artykułów 1 2682 2X)
Skala manometru:	0 - 10 bar
Gęstość siatki filtra:	0,3mm
Medium:	woda
Norma:	EN 1567
Przyłącze manometru:	1/4" F (ISO 228-1)
Przyłącze:	gwint zewnętrzny zgodnie z ISO 7-1 i ISO228





Montaż

Przed montażem należy dokładnie wyflukać instalację. W instalacjach wody pitnej membranowy reduktor ciśnienia należy montować za wodomierzem. Reduktor ciśnienia należy zamontować w pozycji poziomej, z filtrem skierowanym w dół. Kierunek przepływu powinien być zgodny z oznaczeniem na korpusie. Dla prawidłowej pracy należy zachować przed i za reduktorem odcinki proste o długości odpowiadającej przynajmniej 5 x DN rury. W zestawie dołączony jest manometr (może być montowany po obu stronach reduktora). Przed i za reduktorem konieczny jest montaż zaworów odcinających.

Zastosowanie i konserwacja

Membranowy reduktor ciśnienia przeznaczony jest do zabezpieczenia instalacji przed nadmiernym ciśnieniem (zmniejsza ciśnienie na wejściu do poziomu ciśnienia roboczego). Może być również stosowany w systemach ogrzewania w celu ochrony kotła przed wzrostem ciśnienia. Ciśnienie wyjściowe jest regulowane i nie ulega zmianie wraz ze zmianą ciśnienia wejściowego. Regulacji dokonuje się przez obracanie zielonym pokrętkiem. Obracając pokrętkę w lewo, zwiększa się ciśnienie wyjściowe. Obrócenie pokrętkiem poza zakres nastaw na reduktorze może spowodować jego uszkodzenie. Zalecamy maks. ciśnienie wyjściowe 4 bar dla instalacji domów jednorodzinnych (długa żywotność, niższe koszty). Przy każdym nowym ustawieniu ciśnienia wyjściowego, odbiór wody powinien być otwarty i zamknięty. Zaleca się przeprowadzenie konserwacji membranowego reduktora ciśnienia przez autoryzowanych instalatorów, zgodnie z normą DIN 1988. Należy sprawdzać stan filtra w reduktorze kilka razy w roku i, jeśli jest to konieczne, oczyścić lub wymienić go na nowy. Klucz do konserwacji jest dołączony w każdym opakowaniu reduktora ciśnienia.

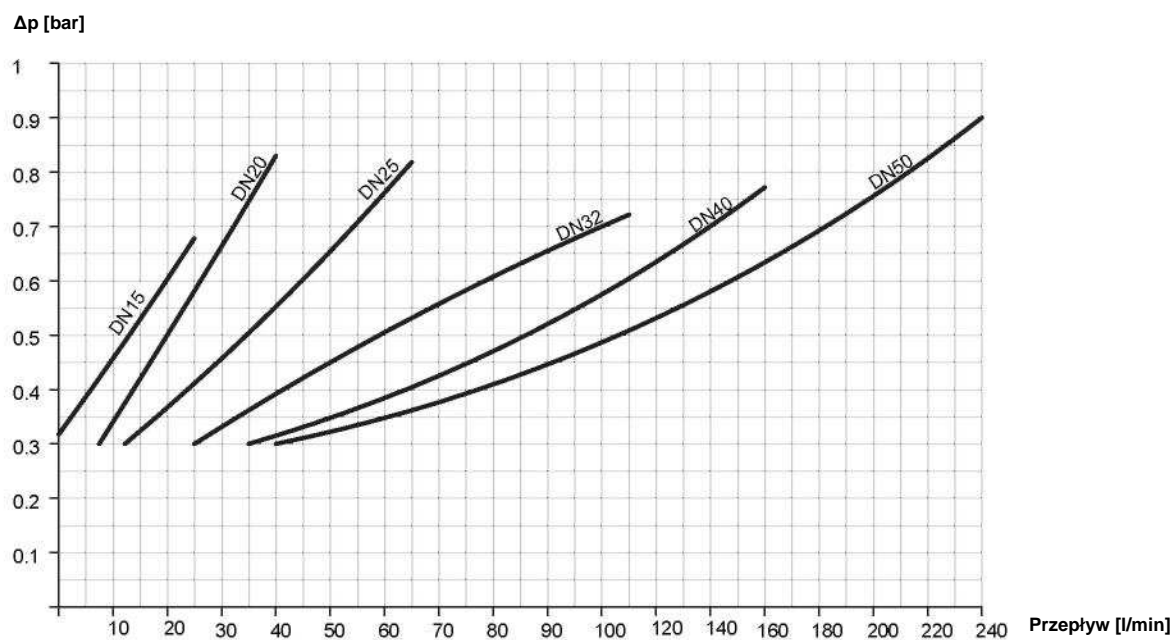
Części zamienne

Zdjęcie	Opis	Numer artykułu
	Klucz do wymiany filtra	1 2682 27
	Pojemnik z tworzywa	1 2682 30 (DN 15 – DN 25) 1 2682 31 (DN 32 – DN 50)
	Pojemnik z mosiądzu	1 2682 32 (DN 15 – DN 25) 1 2682 33 (DN 32 – DN 50)
	Filtr	1 2682 28 (DN 15 – DN 25) 1 2682 29 (DN 32 – DN 50)
	Manometr	1 2682 34

Przepływ nominalny wg EN 1567

Średnica	DN 15	DN 20	DN 25	DN 32	DN 40	DN 50
Przepływ [m ³ /h]	1,27	2,27	3,6	5,8	9,1	14
Przepływ [l/min]	21,16	37,83	60	96,66	151,66	233,33

Nomogram



Uwaga: Wszystkie schematy mają charakter symboliczny i nie podlegają żadnym ewentualnym roszczeniom. Wszelkie dane zawarte w niniejszym dokumencie są zgodne z informacjami aktualnymi w chwili oddania do druku i mają jedynie charakter informacyjny. Zastrzega się prawo do wprowadzania zmian technicznych wynikających z postępu technicznego. Zamieszczone rysunki są jedynie poglądowe i mogą różnić się optycznie od rzeczywistych produktów. Z przyczyn technicznych prezentowane kolory mogą odbiegać od rzeczywistych. Produkty mogą różnić się w zależności od danego kraju. Zastrzega się możliwość zmian specyfikacji technicznych i funkcjonowania. W razie pytań prosimy o kontakt z najbliższym oddziałem firmy HERZ