

ZBIORNIK EMALIOWANY / ENAMELED TANK / EMAILLIERT SPEICHER

## OEM CERAMIC V3

200,0 300, 500 – z węzownicą + węzownica HP

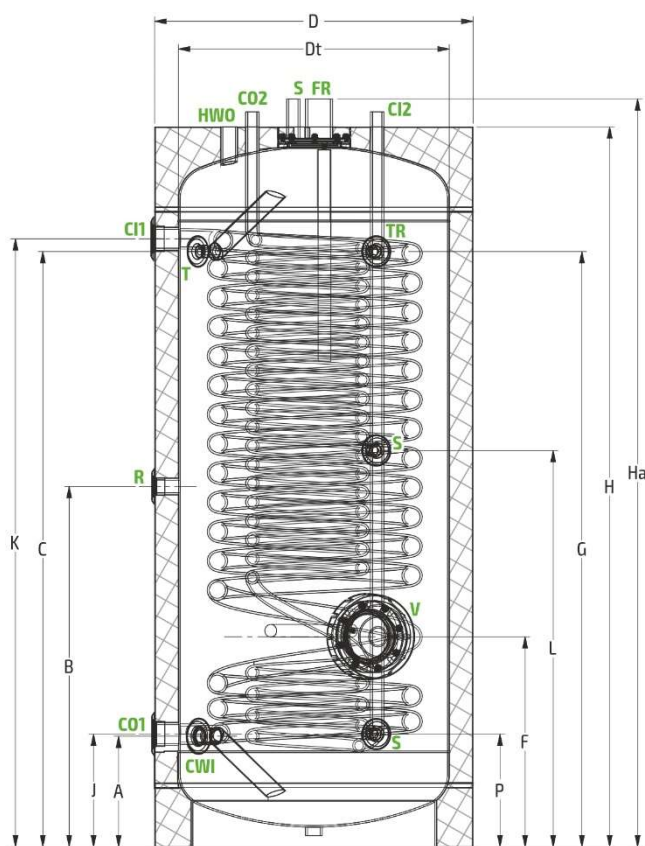
/ with coil + HP coil / mit Wärmetauscher + HP Wärmetauscher



5 lat gwarancji na szczelność zbiornika

OEM CERAMIC V3		HP 222G	HP 322G	HP 522G	
Kod produktu / Product code / Productcode		ZB-27-0222	ZB-27-0322	ZB-27-0522	
Pojemność obliczeniowa / Calculated capacity / Berechnung Nennkapazität		L	200	300	500
Pojemność rzeczywista / Real capacity / Reale kapazität		L	172	256	423
Wężownica HP / HP coil / HP Wärmetauscher	Powierzchnia / Surface / Fläche	m <sup>2</sup>	2,65	3,7	4,62
	Pojemność / Capacity / Volumen	L	22,7	31,7	39,7
	Moc grzewcza / Heating Power / Heizleistung	kW	65,11	91,25	113,94
	Wydajność / Efficiency / Leistungsfähigkeit	L/h	1530	2150	2675
Wężownica / Coil / Wärmetauscher	Powierzchnia / Surface / Fläche	m <sup>2</sup>	1,22	1,47	1,96
	Pojemność / Capacity / Volumen	L	5,7	6,84	9,12
	Moc grzewcza / Heating Power / Heizleistung	kW	30,1	36,25	48,34
	Wydajność / Efficiency / Leistungsfähigkeit	L/h	707	851	1135

OEM CERAMIC V2	HP 322G	HP 422G	HP 522G	
<b>Maksymalna temperatura i ciśnienie robocze zbiornika /</b> Water tank maximum working temperature and pressure / Tank Maximale Betriebstemperatur und Druck	95 ° C / 10 Bar			
<b>Maksymalna temp. i ciśnienie robocze węzownic /</b> Coils maximum working temperature and pressure / Wärmetauschers Maximale Betriebstemperatur und Druck	95 ° C / 10 Bar			
<b>Typ izolacji /</b> type of insulation / Art der Isolierung	niezdemowalna / non-removable / nicht entfernbar			
<b>Materiał izolacji /</b> insulation material / Dämm Material	pianka poliuretanowa / Polyurethane foam / Polyurethanschaum			
<b>Klasa energetyczna /</b> Energy class / Energieklasse	C	C	C	
<b>Waga /</b> weight / Gewicht	kg	138	164	220



<b>CWI</b>	<b>Wlot zimnej wody /</b> Domestic cold water inlet / Kaltwassereinlass	<b>G 1"</b>
<b>HWO</b>	<b>Wylot ciepłej wody /</b> Domestic hot water outlet / Brauchwarmwasser Ausgang	<b>G 1"</b>
<b>R</b>	<b>Króciec recyrkulacji /</b> Recirculation / Zirkulation	<b>G 1"</b>
<b>CI1</b>	<b>Zasilanie węzownicy HP /</b> HP Coil inlet / HP Wärmetauscher Einlass	<b>G 1 1/2"</b>
<b>CO1</b>	<b>Powrót z węzownicy HP /</b> HP Coil outlet / HP Wärmetauscher Ausgang	<b>G 1 1/2"</b>
<b>CI2</b>	<b>Zasilanie węzownicy /</b> Coil inlet / Wärmetauscher Einlass	<b>G 3/4"</b>
<b>CO2</b>	<b>Powrót z węzownicy /</b> Coil outlet / Wärmetauscher Ausgang	<b>G 3/4"</b>
<b>FR</b>	<b>Króciec odpowietrznika /</b> Air vent connection / Lüftungsanschluss	<b>G 1 1/2"</b>
<b>T</b>	<b>Króciec czujnika termostatu /</b> Sensor sleeve for thermostat / Fühlerhülse für Thermostat	<b>G 1/2"</b>
<b>V</b>	<b>Kołnierz rewizyjny /</b> Inspection flange / die Inspektion Flansch	
<b>TR</b>	<b>Termometr /</b> Thermometer / Thermometer	<b>G 1/2"</b>
<b>S</b>	<b>Tuleja na czujnik temp. /</b> Sleeve for temp. sensor / Rohr für Temperaturfühler	<b>G 1/2"</b>

	A	B	C	D	Dt	F	G	H	Ha	J	K	L	P
OEM CERAMIC V3 HP 222g	202	597	1297	600	480	422	1297	1550	1600	247	1287	759	192
OEM CERAMIC V3 HP 322g	223	808	1363	630	520	453	1353	1620	1670	223	1393	883	223
OEM CERAMIC V3 HP 522g	236	826	1381	750	640	471	1381	1700	1750	242	1411	911	241

Tolerancja wymiarów / dimensional tolerance / Maßtoleranzen - [+/- 5mm]