

ZBIORNIK EMALIOWANY / ENAMELED TANK / EMAILLIERT SPEICHER

OEM CERAMIC V2

200, 300, 400, 500 - z jedną powiększoną wężownicą HP
/ with one double HP coil / mit eine doppelt HP Wärmetauscher



Zakres pojemności
200-500 l



Powierzchnie wężownic
2,9-4,6 m²



Gwarancja na szczelność zbiornika
5 LAT



Zgodność z normą
PN-EN 12897:2006



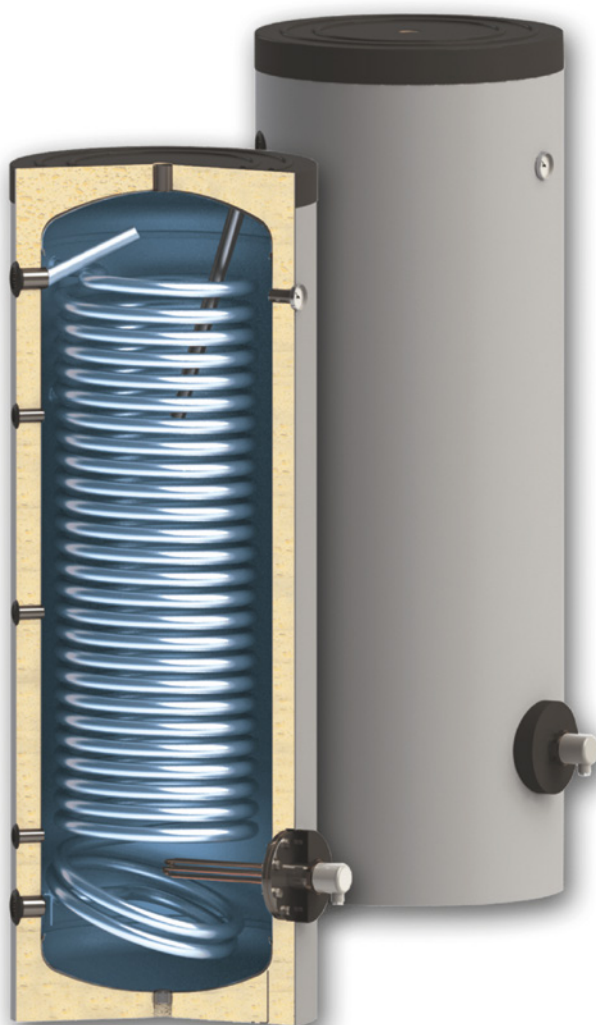
Zbiorniki wpisane do bazy
EPREL



Zbiorniki z klasą energetyczną
ERP

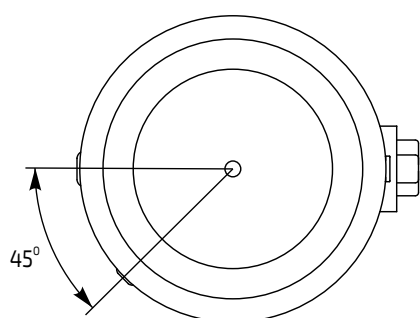
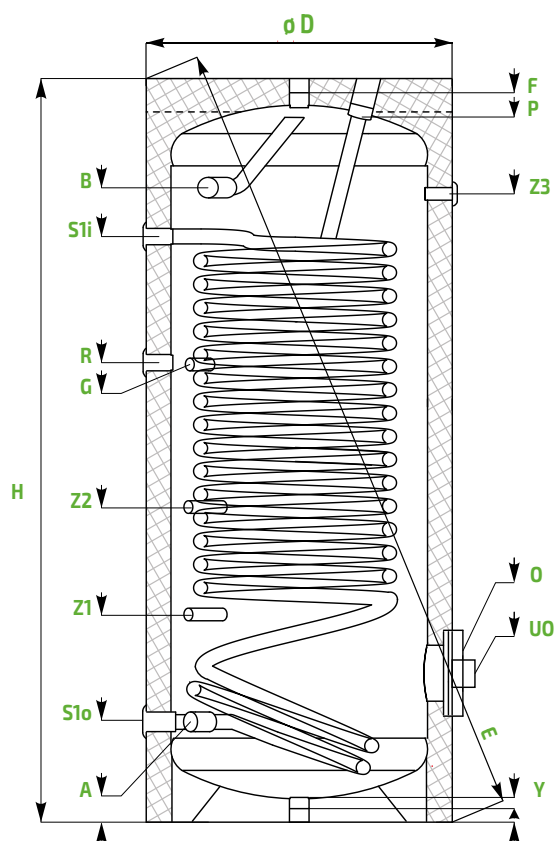


Zbiorniki z atestem
PZH



OEM CERAMIC V2			HP 221G	HP 321G	HP 421G	HP 521G
Kod produktu / Product code / Produktcode			ZB-26-0221	ZB-26-0321	ZB-26-0421	ZB-26-0521
Pojemność obliczeniowa / Calculated capacity / Rechenkapazität		l	200	300	400	500
Pojemność rzeczywista / Real capacity / Reale Kapazität		l	187	265	374	432
Wężownica / coil / Wärmetauscher	Powierzchnia / Surface / Fläche	m²	2,8	3,3	3,9	4,6
	Pojemność / Capacity / Volumen	l	18,0	20,4	23,6	28,3
	Moc grzewcza / Heating Power / Heizleistung - 80/60/45°C*	kW	72	90	115	130
	Wydajność / Efficiency / Leistungsfähigkeit - 80/60/45°C*	l/h	1850	2210	2700	3190

OEM CERAMIC V2		HP 221G	HP 321G	HP 421G	HP 521G
Maksymalna temperatura i ciśnienie robocze zbiornika / Water tank maximum working temperature and pressure / Wassertank maximale Betriebstemperatur und Druck		95 °C / 8 Bar			
Maksymalna temp. i ciśnienie robocze wężownicy / Coil maximum working temperature and pressure / Wärmetauscher Maximale Betriebstemperatur und Druck		110 °C / 16 Bar			
Typ izolacji / type of insulation / Art der Isolierung		niezdemowalna / non-removable / nicht entfernenbar			
Materiał izolacji / insulation material / Isoliermaterial		pianka poliuretanowa / Polyurethane foam / Polyurethanschaum			
Klasa energetyczna / Energy class / Energieklasse		B	C	C	C
Waga / weight / Gewicht	kg	108	131	175	196



	HP 221G	HP 321G	HP 421G	HP 521G
A Wlot zimnej wody / Domestic cold water inlet / Kaltwassereinlass	G 1"	G 5/4"	G 6/4"	
B Wylot ciepłej wody / Domestic hot water outlet / Warmwasserauslass	G 1"	G 5/4"	G 6/4"	
R Króciec recyrkulacji / Recirculation stub / Rezirkulationstutzen	G 3/4"	G 1"	G 1"	
S1i Zasilanie wężownicy / Coil inlet / Wärmetauscher-Einlass	G 1"	G 1"	G 1"	
S1o Powrót z wężownicy / Coil outlet / Wärmetauscher-Ausgang	G 1"	G 1"	G 1"	
F Króciec odpowietrznika / Air vent connection / Lüftungsanschluss	G 1"	G 1"	G 1"	
Y Króciec spustowy / Drain connection / Ablaufanschluss	G 1"	G 1"	G 1"	
G Króciec czujnika termostatu / Sensor sleeve for thermostat / Fühlerhülse für Thermostat	G 1/2"	G 1/2"	G 1/2"	
O Kołnierz rewizyjny / Inspection flange / die Inspektion Flansch	Ø180 /110	Ø180 /110	Ø180 /110	
P Anoda / Anode / Anode	G 5/4"	G 5/4"	G 5/4"	
Uo Przyłącze grzałki elektrycznej / Heating element connection / Heizelement-Verbindung	G 6/4"	G 6/4"	G 6/4"	
Z1/Z2/Z3 Tuleja na czujnik temp. / Sleeve for temp. sensor / Rohr für Temperaturfühler	G 1/2"	G 1/2"	G 1/2"	

	A	B	R	S1i	S1o	F	Y	G	O	P	Uo	Z1/Z2/Z3	H	E	D
OEM CERAMIC V2 HP 221G	207	1047	771	1022	207	1252	30	974	283	1255	283	368/596/974	1255	1395	Ø610
OEM CERAMIC V2 HP 321G	228	1476	1224	1476	228	1695	30	1220	298	1695	298	368/812/1204	1695	1801	Ø610
OEM CERAMIC V2 HP 421G	260	1420	1180	1390	260	1669	30	1176	345	1524	345	420/695/1100	1669	1811	Ø710
OEM CERAMIC V2 HP 521G	250	1643	1392	1626	250	1895	30	1298	345	1750	345	433/966/1372	1895	2023	Ø710

Tolerancja wymiarów / dimensional tolerance / Maßtoleranzen - [+/- 5mm]