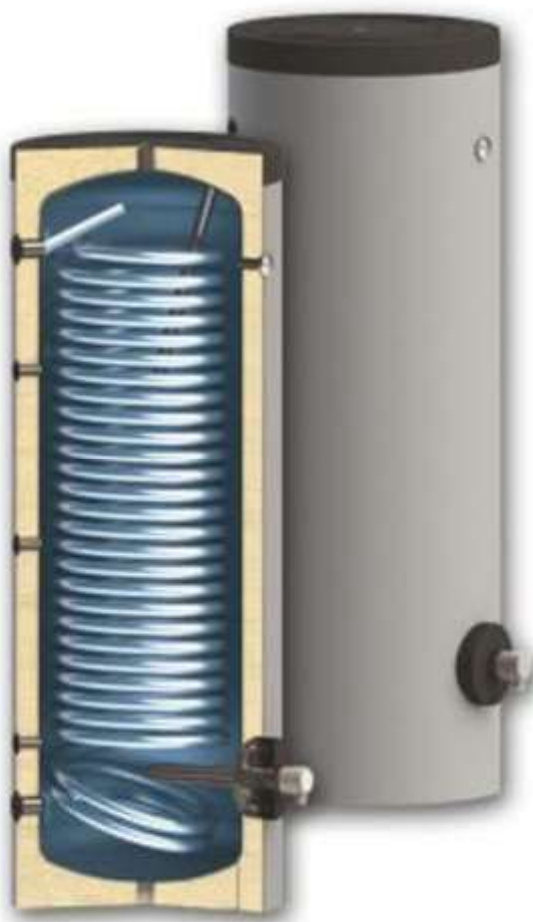


ZBIORNIK EMALIOWANY / ENAMELED TANK / EMAILLIERT SPEICHER

OEM CERAMIC V2

300, 400, 500 - z jedną podwójną wężownicą HP

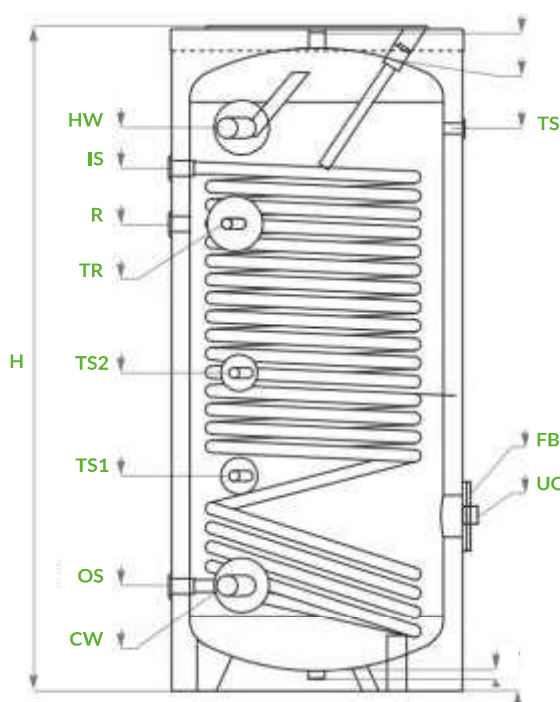
/ with one double HP coil / mit eine dopplet HP Wärmetauscherz



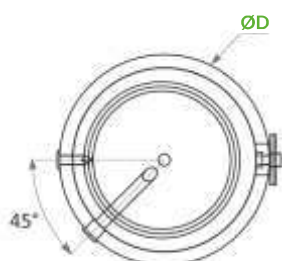
 **5 LAT GWARANCJI**
na szczelność zbiornika i wymiennika

OEM CERAMIC			321 G	421 G	521 G
Kod produktu / Product code / Productcode			ZB-26-0321	ZB-26-0421	ZB-26-0521
Pojemność obliczeniowa / Calculated capacity / Berechnung Nennkapazität		l	300	400	500
Pojemność rzeczywista / Real capacity / Reale volumen		l	265	374	432
Wężownica / Coil / Wärmetauscher	Powierzchnia / Surface / Fläche	m ²	3,3	3,9	4,6
	Pojemność / Capacity / Volumen	l	20,4	23,6	28,3

OEM CERAMIC		HP 321G	HP 421G	HP 521G
Maksymalna temperatura i ciśnienie robocze zbiornika / Water tank maximum working temperature and pressure / Tank Maximale Betriebstemperatur und Druck			95 °C / 10 Bar	
Maksymalna temp. i ciśnienie robocze wężownicy / Coil maximum working temperature and pressure / Wärmetauscher Maximale Betriebstemperatur und Druck			110 °C / 16 Bar	
Typ izolacji / type of insulation / Art der Isolierung		niezdemowalna / non-removable / nicht entfernbar		
Materiał izolacji / insulation material / Dämm Material		Pianka PUR 50mm / PUR foam 50mm / PUR-Schaum 50mm		
Klasa energetyczna / Energy class / Energieklasse		C	C	C
Waga / weight / Gewicht	kg	131	175	196



CW	Włot zimnej wody / Domestic cold water / inlet Kaltwassereinlass	G 1", G 5/4, G 6/4"
OS	Powrót z wężownicy / Coil outlet / Wärmetauscher Ausgang	G 1"
TS1, 2, 3	Mufa na czujnik temp. / Muff for temperature sensor / Muffe für Temperaturfühler	G 1/2"
IS	Zasilanie wężownicy / Coil inlet / Wärmetauscher Einlass	G 1"
R	Króciec recyrkulacji / Recirculation / Zirkulation	G 1", G 3/4"
HW	Wylot ciepłej wody / Domestic hot water outlet / Brauchwarmwasser Ausgang	G 1", G 5/4, G 6/4"
UO	Przyłącze grzałki elektrycznej / Heating element connection / Heizelement-Verbindung	G 6/4"
TR	Przyłącze czujnika termostatu / Thermoregulator connection / Temperaturregler Verbindung	G 1/2"
FB	Kołnierz rewizyjny / Inspection flange / die Inspektion Flansch	



	CW	HW	R	IS	OS	FB	TS1	TS2	TS3	UO	H	ØD
OEM CERAMIC 152 G	228 G 1"	1476 G 1"	1224	1476	228	298	368	812	1204	298	1695	610
OEM CERAMIC 202 G	260 G 5/4"	1420 G 5/4"	1180 G 1"	1390	260	345	420	695	1100	345	1669	710
OEM CERAMIC 302 G	250 G 6/4"	1643 G 6/4"	1392 G 1"	1626	250	345	443	966	1372	345	1895	710

Tolerancja wymiarów / dimensional tolerance / Maßtoleranzen - [±/ 5mm]