

ZBIORNIK BUFOROWY / BUFFER TANK / PUFFERBEHÄLTER

OEM BLACK MINI V2

50, 80, 100 - bez węzownicy

/ without coils / ohne Wärmetauscher

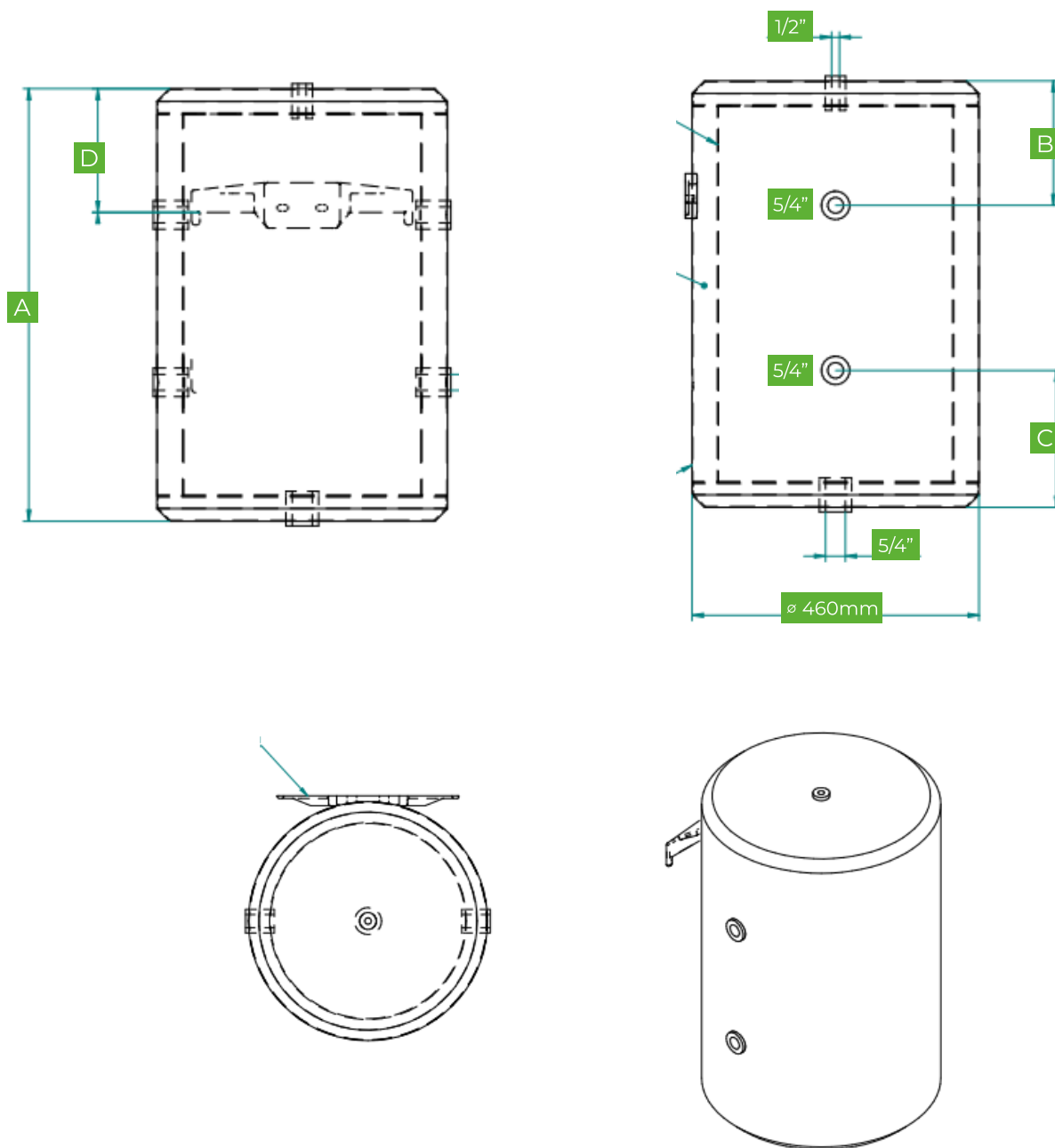


 **5 LAT GWARANCJI**
na szczelność zbiornika i wymiennika

OEM BLACK MINI V2	50	80	100
Maksymalna temperatura pracy / Max working temperature	90 °C	90 °C	90 °C
Maksymalne ciśnienie pracy / Max working pressure	6 bar	6 bar	6 bar
Klasa energetyczna / Energy class	C	C	C
Waga / Waga	17	21	30

ZBIORNIK BUFOROWY / BUFFER TANK / PUFFERBEHÄLTER

OEM BLACK MINI V2



	A (mm)	B (mm)	C (mm)	D (mm)
OEM BLACK MINI V2 50	600	240	185	180
OEM BLACK MINI V2 80	760	240	240	180
OEM BLACK MINI V2 100	960	240	240	180

Tolerancja wymiarów / dimensional tolerance / Maßtoleranzen - [+/- 5mm]