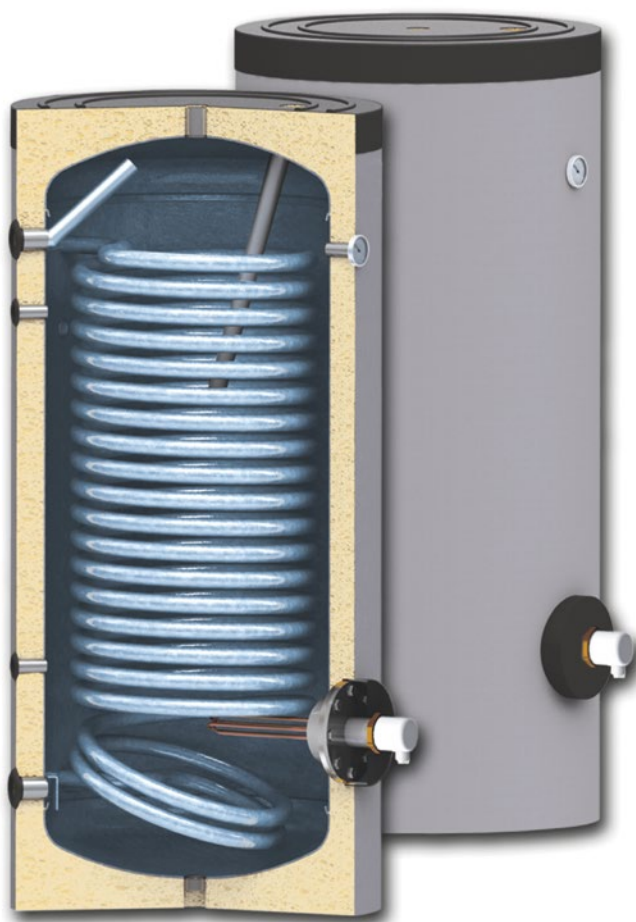


ZBIORNIK EMALIOWANY / ENAMELED TANK / EMAILLIERT SPEICHER

OEM CERAMIC V2

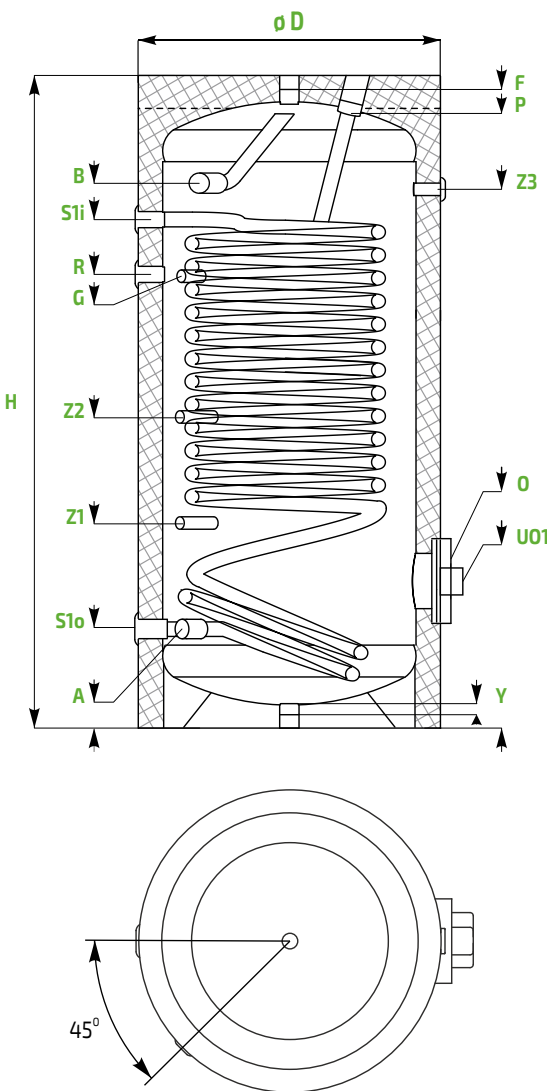
150, 200, 300, 400, 500 - z jedną wężownicą HP
/ with one HP coil / mit eine HP Wärmetauscher



 **5 LAT GWARANCJI**
na szczelność zbiornika i wymiennika

OEM CERAMIC V2		HP 151G	HP 201G	HP 301G	HP 401G	HP 501G	
Kod produktu / Product code / Productcode		ZB-26-0151	ZB-26-0201	ZB-26-0301	ZB-26-0401	ZB-26-0501	
Pojemność obliczeniowa / Calculated capacity / Berechnung Nennkapazität		l	150	200	300	400	500
Pojemność rzeczywista / Real capacity / Reale volumen		l	131	168	261	376	455
Wężownica / coil / Wärmetauscher	Powierzchnia / Surface / Fläche	m ²	1,4	1,9	2,3	2,8	3,3
	Pojemność / Capacity / Volumen	l	8,6	11,7	14,8	17,2	20,0
	Moc grzewcza / Heating Power / Heizleistung - 80/60/45°C*	kW	40,4	51	62	75	84
	Wydajność / Efficiency / Leistungsfähigkeit - 80/60/45°C*	l/h	990	1250	1520	1840	2060

OEM CERAMIC V2	HP 151G	HP 201G	HP 301G	HP 401G	HP 501G	
Maksymalna temperatura i ciśnienie robocze zbiornika / Water tank maximum working temperature and pressure / Tank Maximale Betriebstemperatur und Druck	95 °C / 10 Bar					
Maksymalna temp. i ciśnienie robocze wężownicy / Coil maximum working temperature and pressure / Wärmetauscher Maximale Betriebstemperatur und Druck	110 °C / 16 Bar					
Typ izolacji / type of insulation / Art der Isolierung	niezdemowalna / non-removable / nicht entfernbar					
Materiał izolacji / insulation material / Dämm Material	pianka poliuretanowa / Polyurethane foam / Polyurethanschaum					
Klasa energetyczna / Energy class / Energieklasse	C	C	C	C	C	
Waga / weight / Gewicht	kg	70	90	121	165	190



		HP 151G HP 201G HP 301G	HP 401G	HP 501G
A	Wlot zimnej wody / Domestic cold water inlet / Kaltwasser einlass	G 1"	G 5/4"	G 6/4"
B	Wylot ciepłej wody / Domestic hot water outlet / B rauchwarmwasser Ausgang	G 1"	G 5/4"	G 6/4"
R	Króciec recyrkulacji / Recirculation / Zirkulation	G 3/4"	G 1"	G 1"
S1i	Zasilanie wężownicy dolnej / Lower coil inlet / Untere Wärmetauscher Einlass	G 1"	G 1"	G 1"
S1o	Powrót z wężownicy dolnej / Lower coil outlet / Untere Wärmetauscher Ausgang	G 1"	G 1"	G 1"
F	Króciec odpowietrznika / Air vent connection / Lüftungsanschluss	G 1"	G 1"	G 1"
Y	Króciec spustowy / Drain connection / Ablaufanschluss	G 1"	G 1"	G 1"
G	Króciec czujnika termostatu / Sensor sleeve for thermostat / Fühlerhülse für Thermostat	G 1/2"	G 1/2"	G 1/2"
O	Kołnierz rewizyjny / Inspection flange / die I nspektion Flansch	Ø180 /110	Ø180 /110	Ø180 /110
P	Anoda / Anode / Anode	G 5/4"	G 5/4"	G 5/4"
Uo	Przyłącze grzałki elektrycznej / Heating element connection / H eizelement-Verbindung	G 6/4"	G 6/4"	G 6/4"
Z1/ Z2/Z3	Tuleja na czujnik temp. / Sleeve for temp. sensor / R ohr für Temperaturfühler	G 1/2"	G 1/2"	G 1/2"

	A	B	R	S1i	S1o	F	Y	G	O	P	Uo	Z1/Z2/Z3	H	D
OEM CERAMIC V2 HP 151G	182	895	652	872	182	1070	30	697	309	1070	309	410-/868	1070	Ø560
OEM CERAMIC V2 HP 201G	182	1160	922	1122	182	1340	30	967	309	1340	309	410/650/1138	1340	Ø560
OEM CERAMIC V2 HP 301G	215	1185	1007	1155	215	1410	30	1054	320	1410	320	430/700/1170	1420	Ø660
OEM CERAMIC V2 HP 401G	270	1240	1105	1210	270	1460	30	1054	450	1318	450	565/720/1204	1470	Ø750
OEM CERAMIC V2 HP 501G	270	1453	1206	1350	270	1710	30	1206	450	1568	450	560/800/1453	1720	Ø750

Tolerancja wymiarów / dimensional tolerance / Maßtoleranzen - [±/ 5mm]



**OEM
ENERGY**

MEMBER OF
ELEVION GROUP

ul. Składowa 17
41-500 Chorzów
+48 665 651 100
biuro@oemenergy.pl
www.oemenergy.pl